



8111757

EXP'AIR Aluminio



VENTAJAS DEL PRODUCTO

- Un 35% más económico que los modelos de la competencia
- Un 50 % más silencioso que los modelos de la competencia
- 100% apto para personas con movilidad reducida y niños pequeños

Exp'air secador de manos Aluminio automático con aire forzado. Antivandalismo con carcasa de aluminio y adaptado a personas con movilidad reducida. Equipado con un depósito de agua o una solución de evacuación directa. 2 años de garantía.

REPARABLE 10 AÑOS



Made in France



JVD Spain
jvd.es

-

JVD France
jvd.fr

-

JVD Singapore
jvd.sg

-

JVD Mexico
jvd.mx

8111757



EXP'AIR Aluminio

CARACTERÍSTICAS

Material	Aluminio
Color	Cromo
Tanque de recuperación de agua	sí
Capacidad de la bandeja de agua (mL)	0.6000
Evacuación directa	Sí
Tiempo de secado (s)	10-15s
Nivel de ruido [dB] (medido a 1 m por delante de la unidad)	75
Velocidad de salida de aire (m / s)	600
Caudal de aire (m³/h)	140
Temperatura de salida del aire (° C)	40
Seguridad en caso de mal funcionamiento	sí
Filtro	Filtro de cobre
A prueba de vandalismo	sí
Tratamiento antibacteriano	sí
Iluminación de la zona de secado	sí

ELÉCTRICO

Potencia en funcionamiento (W)	800
voltaje	220-240V
Frecuencia (Hz)	50
Potencia en espera (W)	30.0000
Tipo de detección	Capacitivo
Velocidad de rotación del motor (rpm)	26500
Tipo de motor	Brushed AC
Vida útil del motor (número de operaciones)	350000

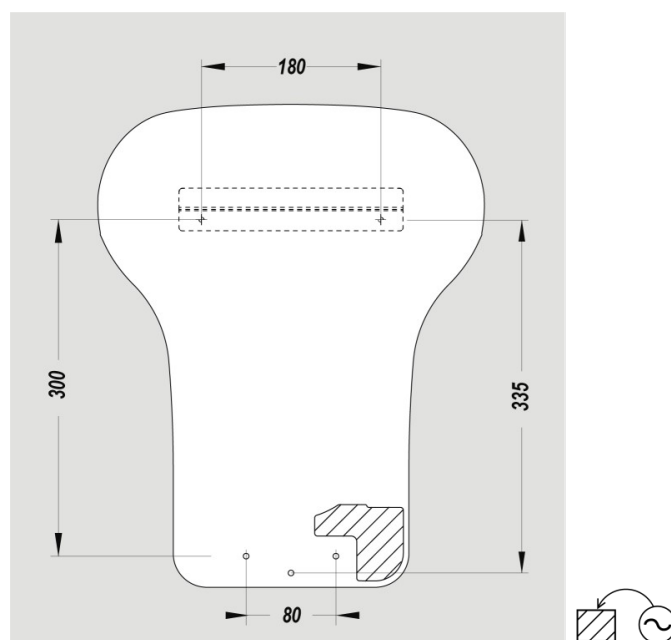
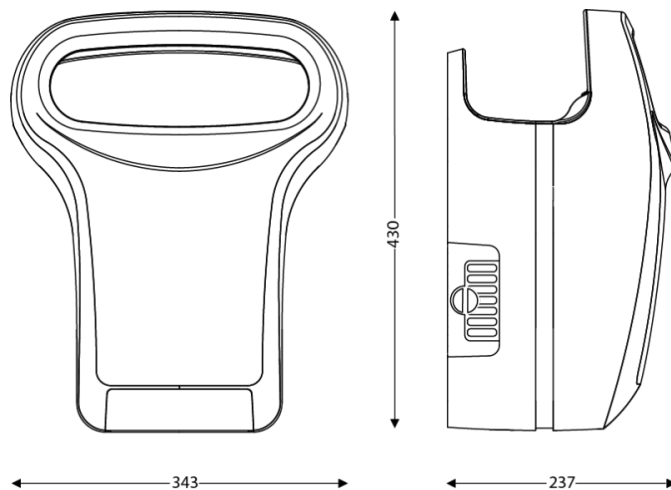
DIMENSIONES

Altura (mm)	430
Ancho (mm)	340
Profundidad del producto (mm)	234
Peso (kg)	6.9400

DIMENSIONES DE CAJA

Altura (mm)	240
Ancho (mm)	360
Profundidad (mm)	490
Peso (kg)	8.0100

DIBUJO TÉCNICO



ALTURAS DE INSTALACIÓN RECOMENDADAS

- Altura de la instalación de los hombres (cm) : 75
- Altura de la instalación de mujer (cm) : 65
- Altura de instalación infantil (cm) : 55
- Altura de instalación para Discapacitado (cm) : 65

