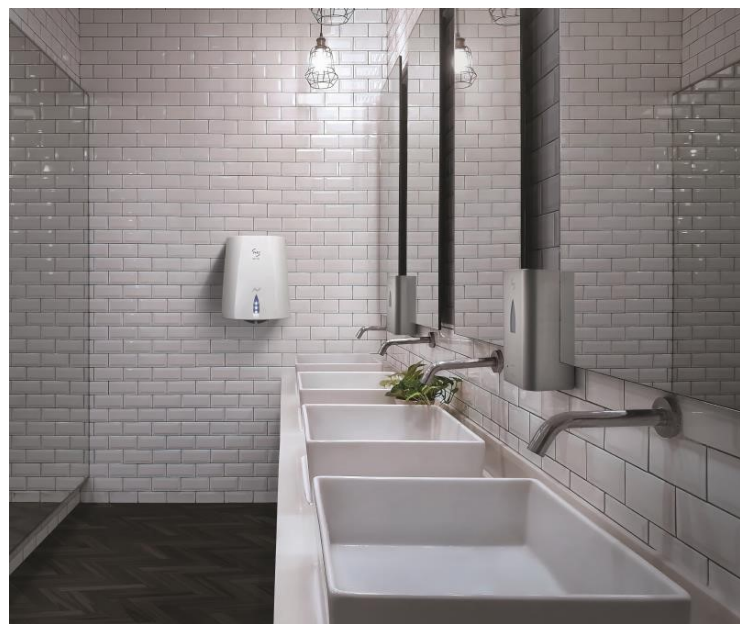




8112178

***SUP'AIR Fresh negro***



### VENTAJAS DEL PRODUCTO

- Elimina los malos olores, en vez de disimularlos.
- Bajo consumo eléctrico
- Sin consumibles: Hace innecesario el uso de perfumes sintéticos
- 

El secamanos que neutraliza los malos olores.

MADE IN  
FRANCE



JVD Spain  
jvd.es

-

JVD France  
jvd.fr

-

JVD Singapore  
jvd.sg

-

JVD Mexico  
jvd.mx

# 8112178



## SUP'AIR Fresh negro

### CARACTERÍSTICAS

Material	ABS
Color	Negro
Tiempo de secado (s)	10-15s
Nivel de ruido (dB) (medido a 1 m por delante de la unidad)	75
Velocidad de salida de aire (m / s)	90
Caudal de aire (m³/h)	130
Temperatura de salida del aire (° C)	40
Seguridad en caso de mal funcionamiento	sí
Filtro	No
A prueba de vandalismo	sí
Iluminación de la zona de secado	sí

### ELÉCTRICO

Potencia en funcionamiento (W)	600
voltaje	220-240V
Frecuencia (Hz)	50
Potencia en espera (W)	2.2000
Tipo de detección	Infrarrojo
Velocidad de rotación del motor (rpm)	24000
Tipo de motor	Brushed AC
Vida útil del motor (número de operaciones)	350000

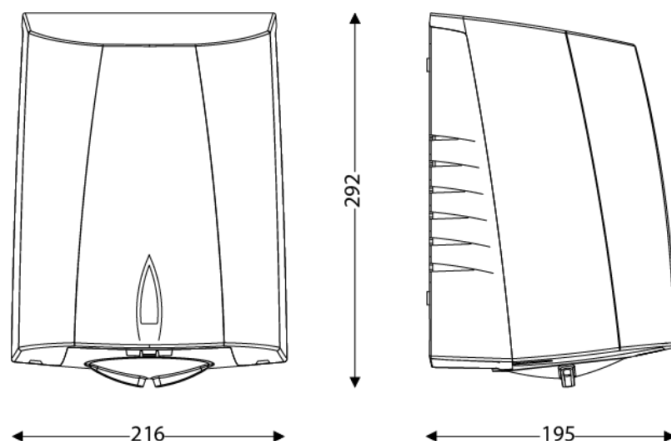
### DIMENSIONES

Altura (mm)	292
Ancho (mm)	215
Profundidad del producto (mm)	193
Peso (kg)	3.7000

### DIMENSIONES DE CAJA

Altura (mm)	295
Ancho (mm)	240
Profundidad (mm)	205
Peso (kg)	3.7300

### DIBUJO TÉCNICO



### ALTURAS DE INSTALACIÓN RECOMENDADAS

- Altura de la instalación de los hombres (cm) : 130
- Altura de la instalación de mujer (cm) : 125
- Altura de instalación infantil (cm) : 120
- Altura de instalación para Discapacitado (cm) : 100

